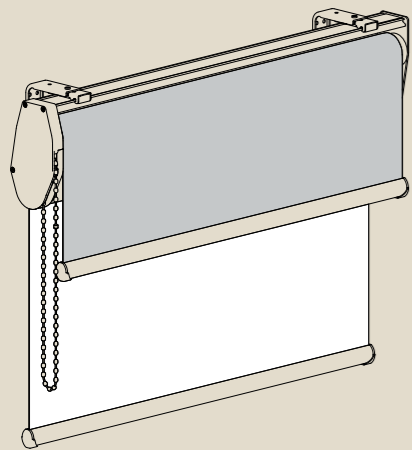


Armonia

Japanese technology, italian style: class without boundaries
Tecnologia giapponese, stile italiano: classe senza confini

Duo

due tende - un solo comando.
Meccanismo One Touch



Duo è l'innovativo sistema con **due tende** ed **un solo comando** a catena. Silenziosa e innovativa, permette di sovrapporre due tessuti di trame diverse, giocando con le trasparenze per regolare in modo ottimale **luci ed ombre**.

La vasta scelta tessile permette l'inserimento in ogni tipologia di ambiente, dal privato al pubblico.

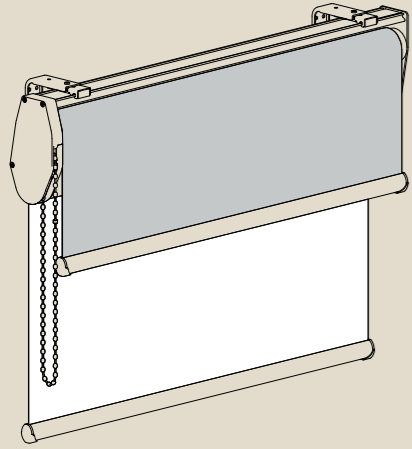
Collezione tessile

Resstende e Laylight



Duo

Two blinds, one single control.
One Touch mechanism



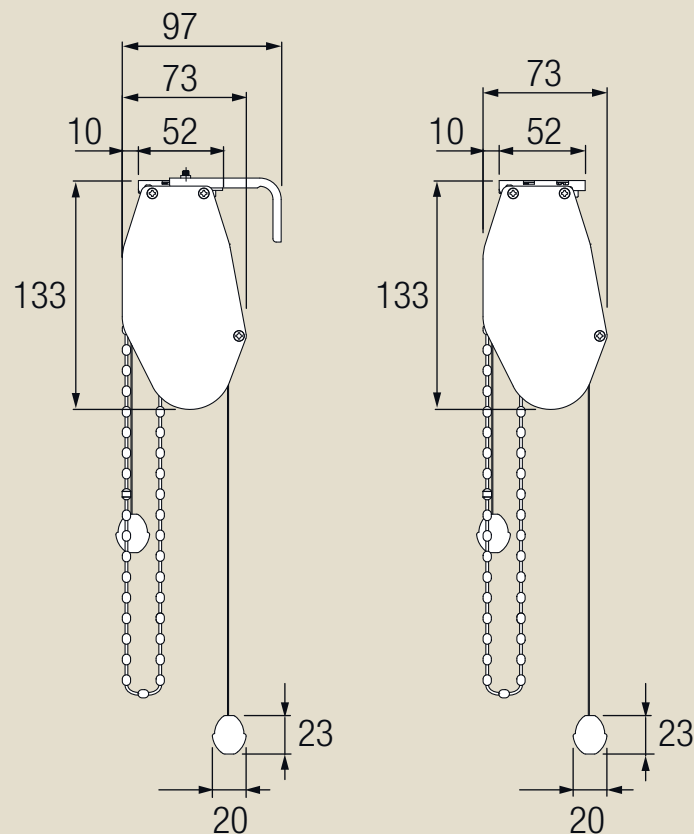
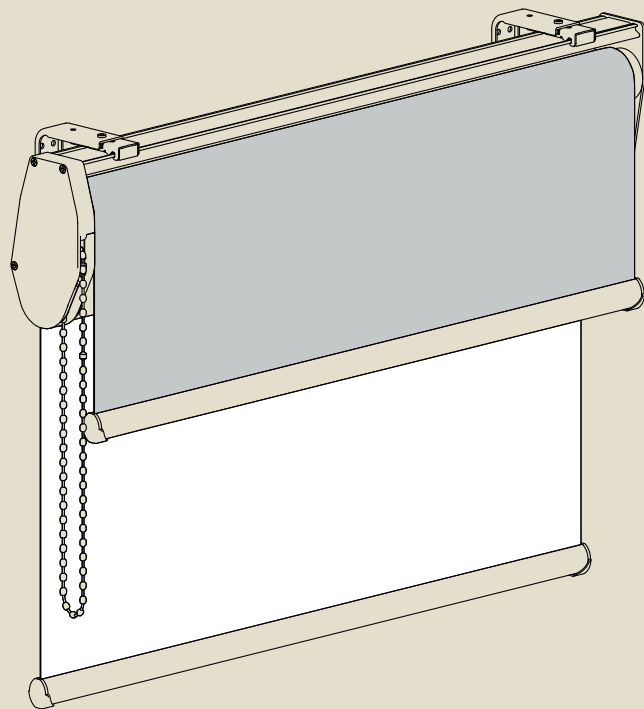
Duo is the innovative system with **two blinds** and **just one chain control**. Innovative system that allows to overlap two fabrics with different weaves, to regulate perfectly **light** and **shades**. Our range of fabrics allows the blind to be used in different places, from public to private.

Fabric collection

Resstende and Laylight



Duo



Dettagli

Manovra a catena Duo:

set di due gruppi comando con rallentatore e gruppo molla di richiamo per il sollevamento automatico dei teli. Catena passo 12 con grani Ø 5 mm.

Opzioni catena: metallica o bianca in nylon con grani in plastica.

Details

Duo chain operated:

Set of 2 plastic pulleys with compensating springs and speed control units to automatically roll up both fabrics in order to regulate shadings. Ø 5mm / 12mm pitch ball chain, metallic or white plastic.



*Resstende:
sicurezza senza
confini*

Scoprite la progettazione per
il comfort e la sicurezza dei
vostri bambini!



NUOVA NORMATIVA
INTERNAZIONALE

Tutte le tende Resstende sono realizzate nel rispetto della Direttiva 2001/95/CE, della Decisione 2011/477/CE e della norma **UNI EN13120:2014** relative alle prescrizioni in tema di sicurezza che devono essere rispettate al fine di gestire alcuni rischi per i bambini posti da tende interne, tendaggi operanti mediante corda e dispositivi di sicurezza.

Resstende, da sempre sensibile alla qualità del prodotto e a tutte quelle iniziative che rafforzano la professionalità di chi opera nel settore, è già da tempo rispettosa delle linee guida.

Massima sicurezza grazie ai sistemi Resstende

I sistemi Resstende prevedono ben tre diversi livelli e meccanismi di sicurezza.

1_Fermo di sicurezza CHILD SAFETY

Con questo dispositivo si evita che le corde, oppure la catena, siano libere. Viene fissato sulla parete o sul serramento e, tenendo tese le corde o la catena, evita la formazione di cappi, causa del rischio di strangolamento.

Questo meccanismo è sempre disponibile con le tende gestite sia con comando a catena sia a corda e deve essere applicato a cura di chi installa la tenda.

2_Sgancio di sicurezza della catena CHILD SAFETY

È il dispositivo espressamente progettato per prevenire i rischi di strangolamento che già da tempo equipaggia tutti i nostri sistemi a catena. Non appena viene esercitata una forza di trazione superiore ai 6 Kg il meccanismo di sicurezza apre il blocco di giunzione e dunque la catena. La catena può poi essere nuovamente e facilmente collegata con una semplice pressione. Vi invitiamo a collegarvi al nostro video tutorial per vedere nei dettagli questa semplice operazione. Questo meccanismo è disponibile per le tende gestite con comando a catena.

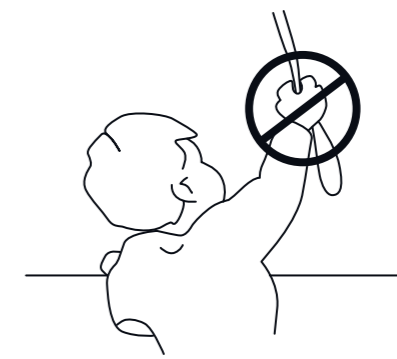
3_L'installazione alla giusta altezza della catena o della corda di manovra rispetto al suolo

La catena oppure le corde di comando devono essere installate ad una altezza determinata dalla legge ed appositamente studiata per evitare che rappresenti un pericolo. Fissate al muro o all'infisso e tese, evitano i rischi di aggrovigliamento o di strangolamento.

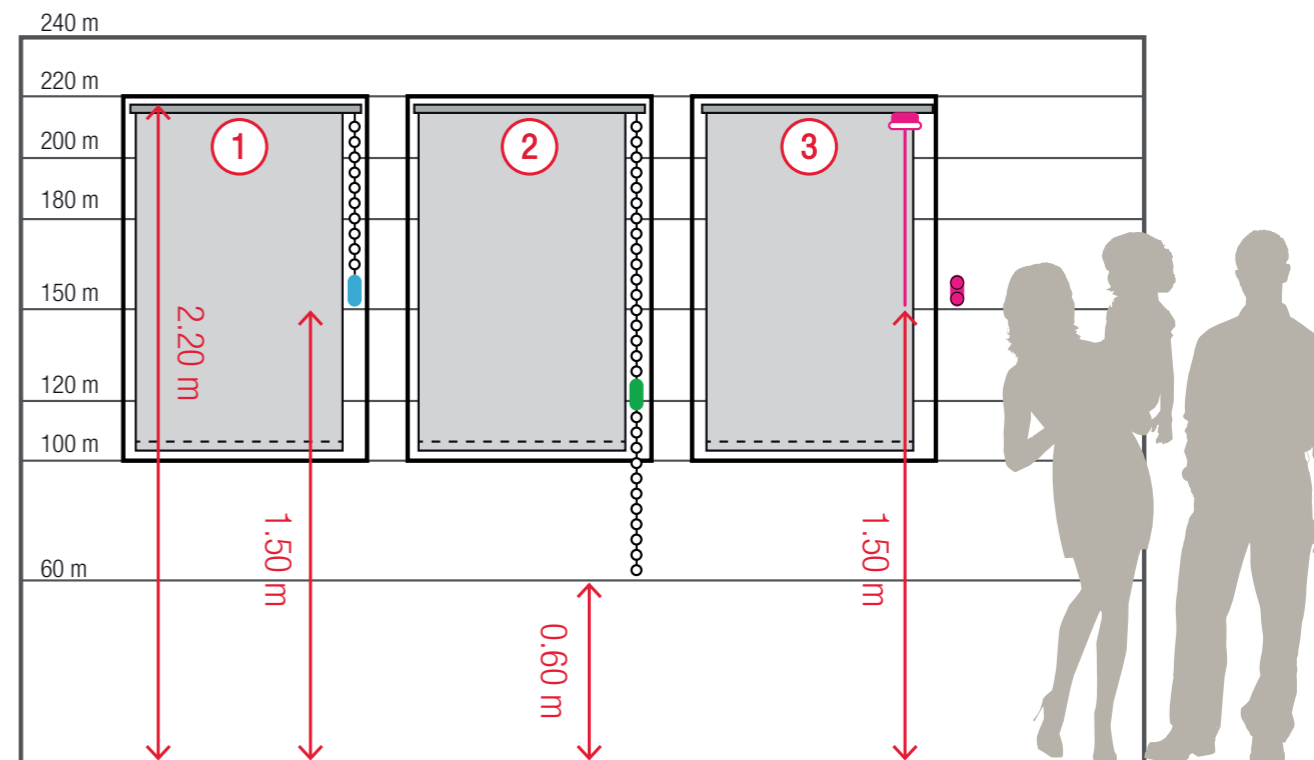
Il fissaggio deve essere effettuato a cura di chi installa la tenda.

Principali prescrizioni della EN13120

- 1 con tendicorda/catenella
Min 1.50 m dal pavimento
- 2 con sgancio di sicurezza
Min 0.60 m dal pavimento
- 3 con corde libere
Min 1.50 m dal pavimento



CHILD SAFETY DEVICES



Resstende:
unlimited safety

Discover comfort development
and safety
of your children!



NEW INTERNATIONAL
STANDARD

All Resstende blinds are made in compliance with the 2001/95/EC Directive, Decision 2011/477/EU and **UNI EN13120:2014** standard related on the safety requirements to ensure children from some risks of internal blinds and its safety devices.

Resstende has always been respectful of guidelines and European standards.

Maximum safety of Resstende systems

Resstende systems provide three different levels of safety devices.

1_CHILD SAFETY device

This device ensures that cords or chains do not hang freely. The device is fixed to the wall or window frame. Keeping the cord or chain tensioned, it prevents the chain loops, main cause of strangulation.

2_CHILD SAFETY chain release device

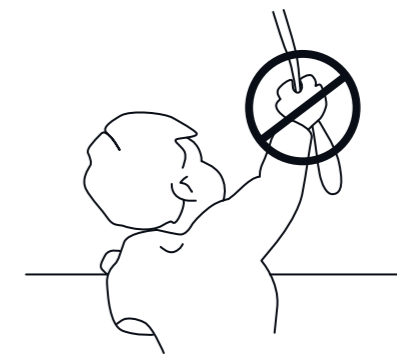
This device has been designed to strangulation risks, already used in our chain systems. If a weight of over 6 kg is applied on the chain, the safety device will open the joint and releases the chain. The chain can be easily connected back on. We invite you to view our online tutorial video tutorial to check this simple operation. This mechanism is available for chain control blinds.

3_Installation of the chain at the right height from the floor

The chain must be installed at a certain height as set by the law and European standards, specifically studied to prevent risks. The tensioned chain fixed to the wall or window frame prevents the risk of strangulation. Child safety device installation must be done by whoever installs the blind.

Main provisions of EN13120

- 1 with control cord/chain
Min 1.50 m from the floor
- 2 with safety release
Min 0.60 m from the floor
- 3 with free hanging cords
Min 1.50 m from the floor



CHILD SAFETY DEVICES

